



触摸屏 HMI40 产品手册

版本号：1.0

目录

1	版本	2
2	关于 HMI40SVW15R	3
2.1	HMI40SVW15R 简介	3
2.2	免责声明	3
2.3	商标	3
2.4	版权	3
3	技术规格	4
3.1	概要	4
3.2	技术参数	4
3.2.1	显示性能参数	4
3.2.2	接口特性	4
3.2.3	可靠性参数	5
3.2.4	存储器特性	5
3.2.5	软件参考资料	5
3.2.6	安装特性	5
3.2.7	产品型号	5
3.2.8	产品尺寸图	6

1 版本

版本	作者	日期	描述
1.0	王琪	2024-5-24	首创

2 关于 HMI40SVW15R

2.1 HMI40SVW15R 简介

HMI40SVW15R 为高亮度显示屏产品，ABS 工程材料外壳，搭载 SGUS（超级图形应用软件）系统，是基于串口屏硬件平台研发的智能图形显示系统。用户可轻松实现触控功能，如数据文本录入、按键值返回、增量调节、弹出菜单等；也可以快速实现显示功能，如表盘时钟、图标变量、艺术字、曲线显示、列表显示、文本显示等。

2.2 免责声明

福氏新能源技术（上海）有限公司保留更改本文件任何内容的权利，恕不另行通知。

2.3 商标

*PRACTEK*和福氏 logo 是福氏新能源技术（上海）有限公司注册商标。

所有商标和专利技术均归属其各自所有者。

2.4 版权

福氏新能源技术（上海）有限公司版权所有。

3 技术规格

3.1 概要

- 800*600 分辨率, 65K 色真彩显示
- ABS 工程材料外壳, 触摸屏实现人机交互
- 支持音视频文件播放 (H.264, GIF, MP3, WMA)
- 支持 LUA 脚本语言, 用户可用于自定义协议解析或其它应用
- 支持 PC 仿真, 即没有显示屏的情况下, 可以调试屏的主要功能
- 通信
 1. 支持 RS232 和 485
 2. 支持 MODBUS, 可用户自定义协议, 各种物理通信接口可分别选择通信协议
- 可存储 png, jpg 图片、字库和图标文件, 并可通过 USB, 串口连接更新
 1. 预装矢量字库文件 wqyMicroHeiProportional.ttf, 用户可以选择其它矢量字库

3.2 技术参数

3.2.1 显示性能参数

参数	数据	说明
颜色	65K (65536) 色	16bit 调色板 RGB (5R6G5B)
屏幕尺寸 (A.A.)	162.0 (宽) *121.5 (高) mm	800*600 像素模式
背光模式	LED	-
背光亮度	900nit	亮度可以使用指令进行调整
背光寿命 (h)	≥20000 小时	亮度降为 50%
颜色	65K (65536) 色	16bit 调色板 RGB (5R6G5B)

3.2.2 接口特性

参数	说明	
工作电压	DC8-26V, 推荐使用 12V, 1A 直流电源	
功耗	5.76W (12V, 480mA)	
串口通信速率	最小值	1200bps
	典型值	115200bps
	最大值	921600bps
串口模式	8NI	
串口电平	同时支持 RS232 和 RS485 电平	
用户接口方式	支持 6PIN 3.81mm 间距凤凰端子接口	
USB 接口	有	
SD 卡接口	无	

3.2.3 可靠性参数

参数	测试环境	最小值	典型值	最大值	单位
工作温度	12V 电压, 湿度 60%	-20	25	70	°C
存储温度	-	-30	25	80	°C
工作湿度	-	10%	60%	90%	RH
三防处理	-	-	有	-	-
ESD 防护等级	3C ESD-20	-	CLASS 3	-	-
出厂前老化时间	-	-	24	-	H
防护等级	IP65 (正面)				

3.2.4 存储器特性

参数	参数	最小值	典型值	最大值	单位
FLASH 存储器	总容量	-	-	128	MB
	字库存储空间	-	-	32	MB
	全屏图片存储数量	-	-	500	幅

3.2.5 软件参考资料

	参考资料
协议	参考《智能显示终端 SGUS 系列串口通信协议说明》

3.2.6 安装特性

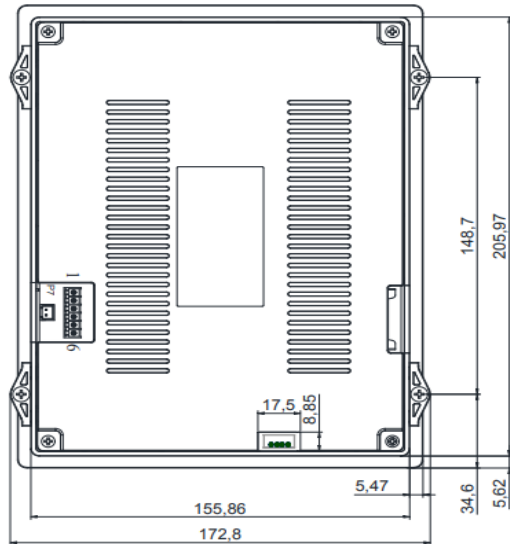
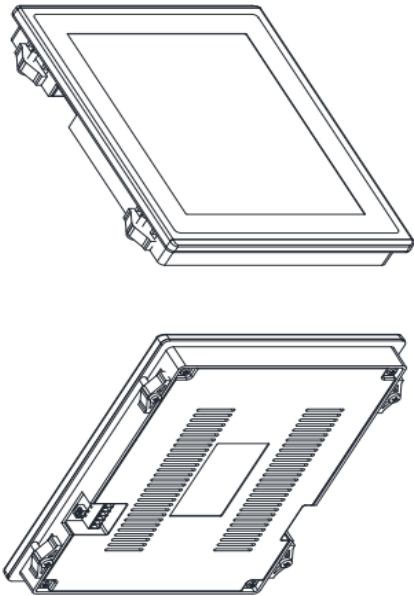
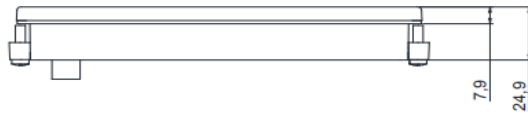
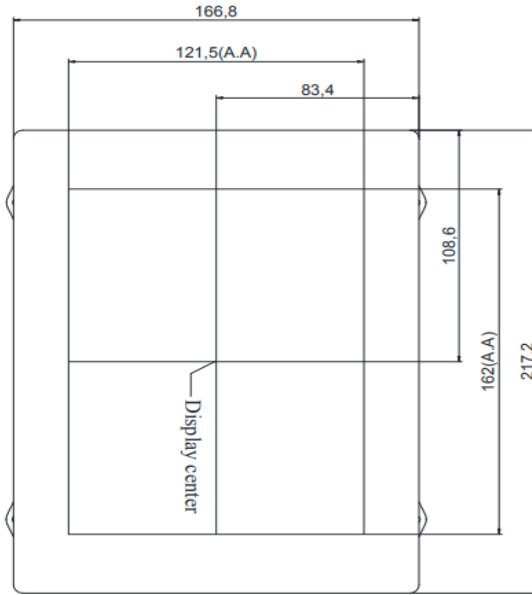
参数	说明
外壳材料	ABS 工程材料
外壳颜色	黑色
外形尺寸	217.2*166.8*24.9mm
安装深度	22.5mm
配件	防水塑料垫圈, 卡扣

3.2.7 产品型号

产品型号	RTC	触摸屏	SD 卡	USB	键盘	出厂默认通信接口电平	电压范围
HMI40	有	电阻屏	无	有	无	RS232, 485	8-26V

3.2.8 产品尺寸图

P7引脚编号	引脚名称	说明
1	VIN	电源输入/Power input
2	232_RX	RS232数据输入/RXD
3	232_TX	RS232数据输出/TXD
4	485+	RS485 A
5	485-	RS485 B
6	GND	公共地/GND



未注公差为±0.30mm，单位:mm