

控制 + 驱动

福氏技术
PRACTEK



PTR-1

多功能变频器

01 测量精度高 02 安全可靠 03 应用广泛 04 功能丰富



产品概述

PTR-1 多功能变送器集成了数字化、智能化、网络化技术,对电压、电流、功率、频率等数据进行采集,并且在这些数据出现异常情况时可输出相应动作,从而对设备进行保护。

PTR-1 多功能变送器采用微处理器技术,实现了多种参数的精密测量、定值调节以及阈值整定等功能,模块所有参数可使用 PC 机通过 RS-485 接口调整,并可通过 ModBus 将实时测量数据和报警信息发送给上位机。其结构紧凑、接线简单、可靠性高,可广泛应用于各类发 / 配电设备。

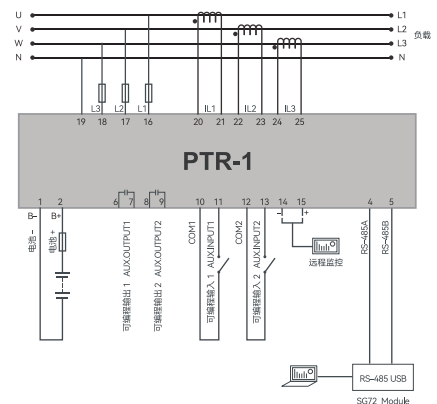
技术参数

工作电压	8~35 VDC, 直流反接保护	
整机功耗	< 3 W (待机时 ≤ 2 W)	
交流电压	相电压	范围: 15~600 VAC (ph-N) 分辨率: 0.1 V 精度: 0.3 %
	线电压	范围: 30~1000 VAC (ph-ph) 分辨率: 0.1 V 精度: 0.3 %
交流频率	适用范围: 50/60 Hz 系统 分辨率: 0.01 Hz	精度: 0.3 %
交流电流	额定: 5 A / 1 A 范围: 0~15 A	分辨率: 0.1 A 精度: 0.3 %
负载功率	范围: -214748364.7 ~ 214748364.7 分辨率: 0.1 kW / 0.1 kvar	精度: 0.5 %
累计电能	范围: -2000000000 ~ 2000000000 分辨率: 1 kWh / 1 kvarh	精度: 1%
开关量输出 1	5 A 250 VAC 无源输出	
开关量输出 2	5 A 250 VAC 无源输出	
振动	5~8 Hz: 位移±7.5 mm 8~500 Hz: 加速度±2 g 符合标准 IEC 60068-2-6	
冲击	50 g, 11 ms, 半正弦, 三个互相垂直方向的每一方向连续施加三次冲击, 即共 18 次 符合标准 IEC 60068-2-27	
碰撞	25 g, 16 ms, 半正弦, 符合标准 IEC 60255-21-2	
安规要求	符合标准 EN 61010-1 安装类别 (过电压类别) III, 300 V, 污染等级 2, 海拔 3000 米	
外形尺寸	107.6 mm x 89.7 mm x 60.7 mm	
安装方式	35 mm 导轨或者 M4 螺钉安装	
工作温度	-30~70 °C	
工作湿度	20%~93% RH	
存储温度	-40~80 °C	
绝缘强度	在交流高压端子与低压端子之间施加 2.2 kVAC 电压, 1 min 内漏电流不大于 3 mA	
重量	0.30 kg	
认证	CE	

产品特点

- 01 适用于所有的单相和三相网络
- 02 高达 1000 V 相 - 相 交流输入
- 03 精度等级 0.3 或 0.5
- 04 1 个模拟量输出, 2 个继电器输出
- 05 可测量 50 多个参数
- 06 丰富的报警功能
- 07 RS-485 串口 ModBus 通讯
- 08 宽幅电源供给 8~35 VDC
能适应不同的电源电压环境

典型应用



福氏新能源技术(上海)有限公司
PRACTEK Technology Co., Ltd.

上海浦东新区叠桥路 168 号 1 幢 1 楼
+86 21 5888 1761

sales@practek.cn
www.practek.cn